

Dell Vostro 3650

Ägarens handbok

Regleringsmodell: D19M
Regleringstyp: D19M002



Anmärkningar, försiktighetsbeaktanden och varningar



OBS: Obs! ger viktig information som kan hjälpa dig att få ut mer av datorn.



VIKTIGT!: VIKTIGT! Indikerar risk för skada på maskinvaran eller förlust av data, samt ger information om hur du undviker problemet.



VARNING: En varning signalerar risk för egendomsskada, personskada eller dödsfall.

Copyright © 2015 Dell Inc. Med ensamrätt. Denna produkt skyddas av amerikanska och internationella immaterialrättsliga lagar. Dell™ och Dell-logotypen är varumärken som tillhör Dell Inc. i USA och/eller andra jurisdiktioner. Alla övriga märken och namn som nämns här kan vara varumärken som tillhör respektive företag.

2015 - 11

Rev. A00

Innehåll

1 Arbeta med datorn.....	5
Innan du arbetar inuti datorn.....	5
Stänga av datorn.....	6
När du har arbetat inuti datorn.....	6
2 Ta bort och installera komponenter.....	7
Rekommenderade verktyg.....	7
Ta bort kåpan.....	7
Installera kåpan.....	7
Ta bort ramen.....	8
Installera ramen.....	8
Öppna luckan på frontramen.....	8
Ta bort hårddiskmonteringen.....	9
Installera hårddiskmonteringen.....	10
Ta bort den optiska enheten.....	10
Installera den optiska enheten.....	11
Ta bort WLAN-kortet.....	12
Installera WLAN kortet.....	12
Ta bort minnesmodulen.....	13
Installera minnesmodulen.....	13
Ta bort PCIe-expansionskortet.....	13
Installera PCIe-expansionskort.....	14
Ta bort nätaggregatet.....	14
Installera nätaggregatet.....	15
Ta bort strömbrytaren.....	15
Installera strömbrytaren.....	16
Ta bort knappcellsbatteriet.....	16
Installera knappcellsbatteriet.....	17
Ta bort kylflänsmonteringen.....	17
Installera kylflänsmonteringen.....	17
Ta bort processorn.....	18
Installera processorn.....	18
Ta bort systemfläkten.....	19
Installera systemfläkten.....	19
Ta bort moderkortet.....	19
Installera moderkortet.....	20
Moderkortlayout.....	21


3 Felsöka datorn.....	22
Diagnostikkoder för strömlysdiod.....	22
Diagnostikfelmeddelanden.....	23
Systemfelmeddelanden.....	27
4 Systeminstallationsalternativ.....	29
Översikt av systeminstallationsprogrammet.....	32
Öppna systeminställningar.....	32
5 Specifikationer.....	33
6 Kontakta Dell.....	37


Arbeta med datorn


Innan du arbetar inuti datorn


Följ säkerhetsanvisningarna nedan för att skydda dig och datorn mot potentiella skador. Om inget annat anges förutsätts i varje procedur i det här dokumentet att följande villkor har uppfyllts:


- Du har läst säkerhetsinformationen som medföljde datorn.
- En komponent kan ersättas eller – om du köper den separat – monteras i omvänd ordning jämfört med borttagningsproceduren.


 **WARNING: Koppla bort nätströmmen innan du öppnar datorkåpan eller -panelerna. När du är klar med arbetet inuti datorn, sätt tillbaka alla kåpor, paneler och skruvar innan du ansluter nätströmmen.**

 **WARNING: Innan du utför något arbete inuti datorn ska du läsa säkerhetsanvisningarna som medföljde datorn. Mer säkerhetsinformation finns på hemsidan för regelefterlevnad på www.Dell.com/regulatory_compliance.**

 **VIKTIGT!: Många reparationer får endast utföras av behörig tekniker. Du bör bara utföra felsökning och enkla reparationer som beskrivs i produktokumentationen eller instruerats av supportteamet online eller per telefon. Skada som uppstår p.g.a. service som inte godkänts av Dell täcks inte av garantin. Läs och följ säkerhetsanvisningarna som medföljer produkten.**

 **VIKTIGT!: Undvik elektrostatiska urladdningar genom att jorda dig själv. Använd ett antistatarmband eller vidrör en omålad metallyta (till exempel en kontakt på datorns baksida) med jämna mellanrum.**

 **VIKTIGT!: Hantera komponenter och kort varsamt. Rör inte komponenterna eller kontakterna på ett kort. Håll kortet i kanterna eller i metallfästet. Håll alltid en komponent, t.ex. en processor, i kanten och aldrig i stiften.**

 **VIKTIGT!: När du kopplar bort en kabel ska du alltid dra i kontakten eller i dess dragflik, inte i själva kabeln. Vissa kablar har kontakter med låsflikar. Tryck i så fall in låsflikarna innan du kopplar ur kabeln. Dra isär kontakterna rakt ifrån varandra så att inga kontaktstift böjs. Se även till att båda kontakterna är korrekt inriktade innan du kopplar in kabeln.**


 **OBS:** Färgen på datorn och vissa komponenter kan skilja sig från de som visas i det här dokumentet.

För att undvika att skada datorn ska du utföra följande åtgärder innan du börjar arbeta i den.


1. Se till att arbetsytan är ren och plan så att inte datorkåpan skadas.
2. Stäng av datorn (se *Stänga av datorn*).







 **VIKTIGT!: Nätverkskablar kopplas först loss från datorn och sedan från nätverksenheten.**

3. Koppla bort alla externa kablar från datorn.
4. Koppla loss datorn och alla anslutna enheter från eluttagen.
5. Tryck och håll ned strömbrytaren när datorn är urkopplad så att moderkortet jordas.
6. Ta bort kåpan.

-  **VIKTIGT!:** Jorda dig genom att röra vid en omålad metallyta, till exempel metallen på datorns baksida, innan du vidrör något inuti datorn. Medan du arbetar bör du med jämna mellanrum röra vid en olackerad metallyta för att avleda statisk elektricitet som kan skada de inbyggda komponenterna.


Stänga av datorn

-  **VIKTIGT!:** Undvik dataförlust genom att spara och stänga alla öppna filer och avsluta alla program innan du stänger av datorn.

1. Stänga av datorn (Windows 8.1):
 - Med en pekaktiverad enhet:
 - a. Svep från högerkanten av skärmen, öppna menyn med **snabbknappar** och välj **Inställningar**.
 - b. Välj  och välj sedan **Avsluta**.
eller
 - a. På **startskärmen**, tryck på  och välj sedan **Avsluta**.
 - Med en mus:
 - a. Peka på det övre högra hörnet på skärmen och klicka på **Inställningar**.
 - b. Klicka på  och välj sedan **Avsluta**.
eller
 - a. På **startskärmen** klicka på  och välj sedan **Avsluta**.
2. Stänga av datorn (Windows 7):
 - a. Klicka på **Start** .
 - b. Klicka på **Stäng av**.
eller
 - a. Klicka på **Start** .
 - b. Klicka på pilen i det nedre högra hörnet på **Start**-menyn och klicka sedan på **Logga ut**.
3. Kontrollera att datorn och alla anslutna enheter är avstängda. Om inte datorn och de anslutna enheterna automatiskt stängdes av när du avslutade operativsystemet så håller du strömbrytaren intryckt i ungefär 6 sekunder för att stänga av dem.

När du har arbetat inuti datorn

När du har utfört utbytesprocedurerna ser du till att ansluta de externa enheterna, korten, kablarna osv. innan du startar datorn.

1. Sätt tillbaka kåpan.
 -  **VIKTIGT!:** Anslut alltid nätverkskablar till nätverksenheten först och sedan till datorn.
2. Anslut eventuella telefon- eller nätverkskablar till datorn.
3. Anslut datorn och alla anslutna enheter till eluttagen.
4. Starta datorn.
5. Kontrollera vid behov att datorn fungerar korrekt genom att köra **Dell Diagnostics**.

Ta bort och installera komponenter

Det här avsnittet ger detaljerad information om hur man tar bort och installerar komponenter i datorn.

Rekommenderade verktyg

Procedurerna i detta dokument kan kräva att följande verktyg används:

- Liten spårskruvmejsel
- Stjärnskruvmejsel
- Liten plastrits

Ta bort kåpan

1. Följ proceduren i [Innan du arbetar inuti datorn](#).
2. Så tar du bort kåpan:
 - a. Ta bort skruvarna som håller fast kåpan i datorn [1].
 - b. Skjut kåpan framåt och lyft bort den från datorn [2].

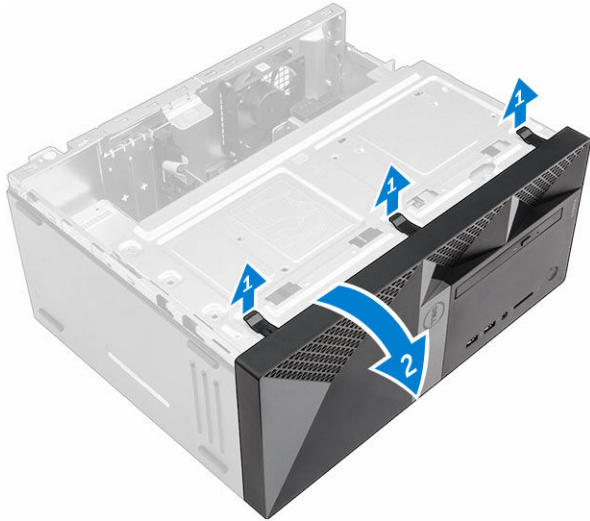


Installera kåpan

1. Placera kåpan på datorn och skjut kåpan tills den klickar på plats.
2. Dra åt skruvarna som håller fast kåpan i datorn.
3. Följ anvisningarna i [När du har arbetat inuti datorn](#).

Ta bort ramen

1. Följ proceduren i [Innan du arbetar inuti datorn](#).
2. Ta bort [kåpan](#).
3. Ta bort frontramen:
 - a. Lyft upp flikarna för att frigöra frontramen från datorn.
 - b. Ta bort frontramen från datorn.

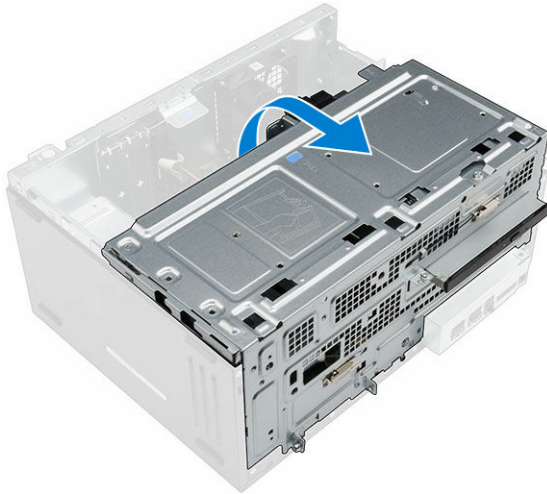


Installera ramen

1. För in flikarna på ramen i spåren på datorn.
2. Tryck in ramen tills flikarna klickar på plats.
3. Installera [kåpan](#).
4. Följ anvisningarna i [När du har arbetat inuti datorn](#).

Öppna luckan på frontramen

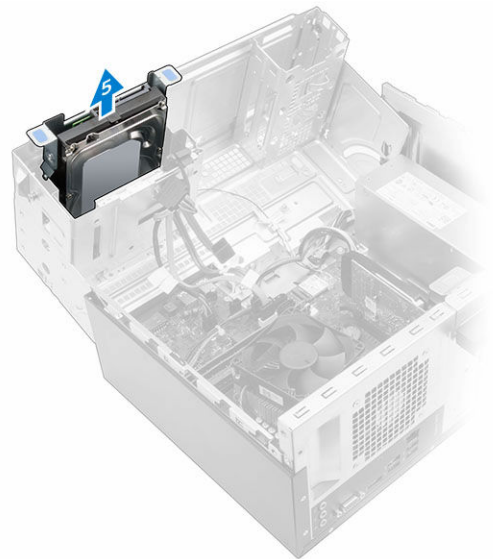
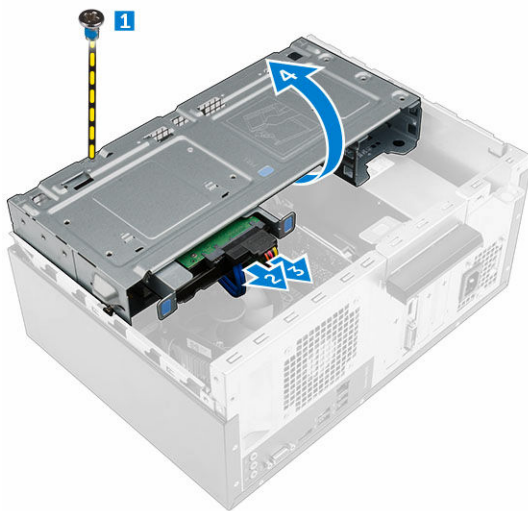
1. Följ proceduren i [Innan du arbetar inuti datorn](#).
2. Ta bort:
 - [kåpa](#)
 - [ram](#)
3. Dra i luckan på frontramen för att öppna den.



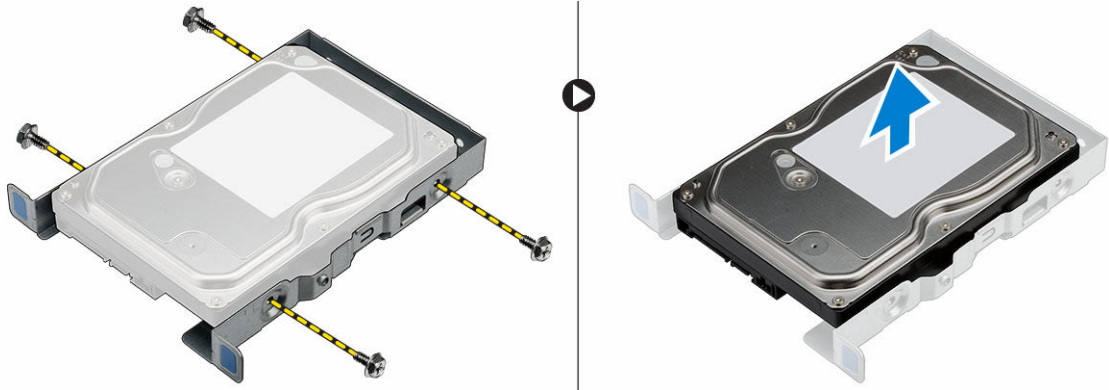
⚠ VIKTIGT!: Luckan på frontramen går inte att öppna helt och hållet. Se etiketten för den högsta tillåtna nivån.

Ta bort hårddiskmonteringen

1. Följ proceduren i [Innan du arbetar inuti datorn](#).
2. Ta bort:
 - [kåpa](#)
 - [ram](#)
3. Så tar du bort hårddisken:
 - a. Ta bort skruven som håller fast hårddiskmonteringen i luckan på frontramen [1].
 - b. Koppla ur hårddiskmonteringskablarna från kontakterna på hårddisken [2, 3].
 - c. Öppna [luckan på frontramen](#) [4].
 - d. Håll in de blå metallflikarna på båda sidorna och dra ut hårddiskmonteringen ur datorn [6].



4. Ta bort hårddisken ur hårdiskhållaren.
 - a. Ta bort skruvarna som håller fast hårdiskhållaren i hårddisken.
 - b. Ta bort hårddisken ur hårdiskhållaren.

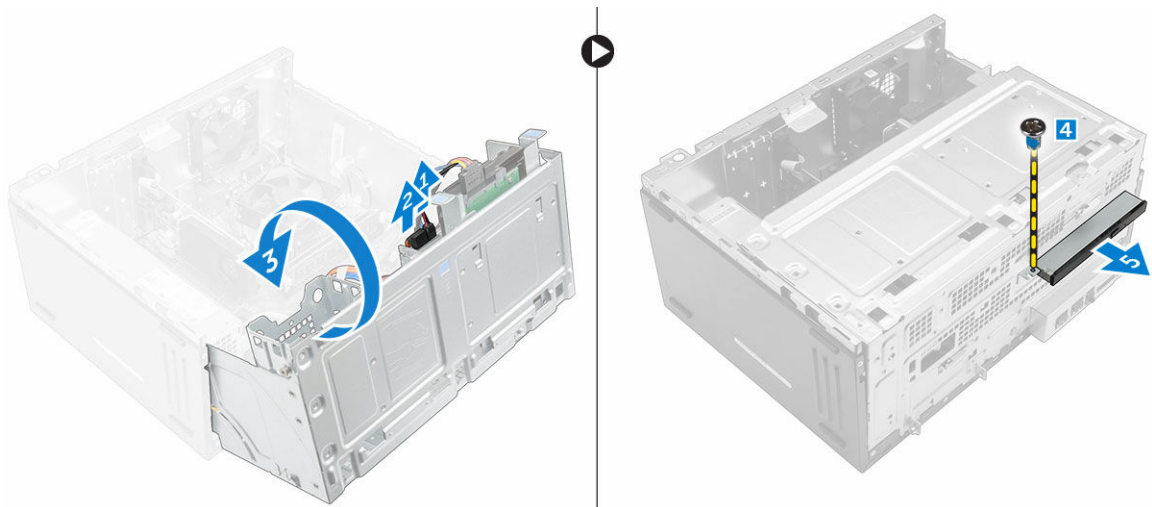


Installera hårddiskmonteringen

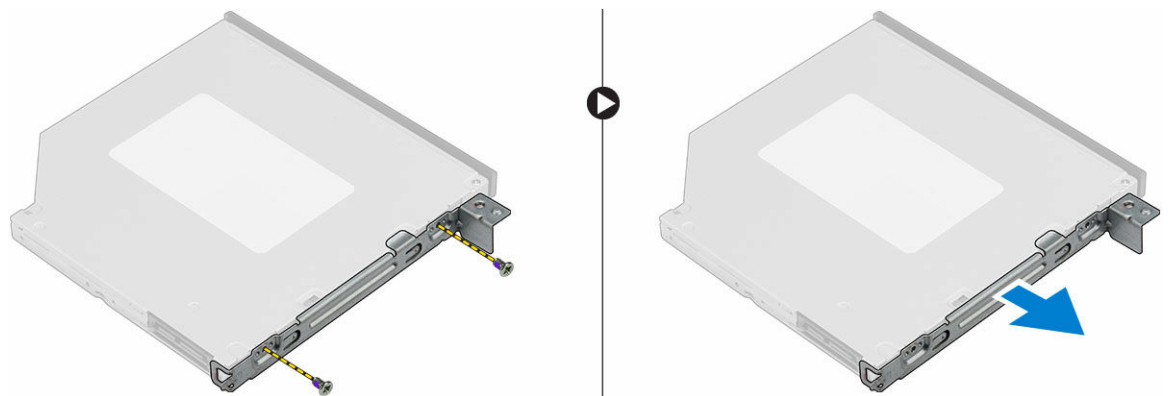
1. Sätt tillbaka hårddisken i hårdiskhållaren.
2. Sätt i skruvarna som håller fast hårdiskhållaren.
3. Sätt i hårddiskmonteringen i facket på datorn.
4. Stäng luckan på framramen.
5. Installera skruven som håller fast hårddiskmonteringen i luckan på frontramen.
6. Anslut SATA-kabeln och strömkabeln i kontakterna på hårddisken.
7. Installera:
 - [ram](#)
 - [kåpa](#)
8. Följ anvisningarna i [När du har arbetat inuti datorn](#).

Ta bort den optiska enheten

1. Följ proceduren i [Innan du arbetar inuti datorn](#).
2. Ta bort:
 - [kåpa](#)
 - [ram](#)
3. Så tar du bort den optiska enheten:
 - a. Öppna [luckan i frontramen](#).
 - b. Koppla ur datakabeln och strömkabeln från kontakterna på den optiska enheten [1, 2].
 - c. Stäng luckan i frontramen [3].
 - d. Ta bort skruven som håller fast den optiska enheten på datorn [4].
 - e. Skjut ut den optiska enheten ur datorn [5].



4. Så här tar du bort den optiska enheten:
 - a. Ta bort skruvarna som håller fast fästet för den optiska enheten i den optiska enheten.
 - b. Ta bort fästet för den optiska enheten från den optiska enheten.

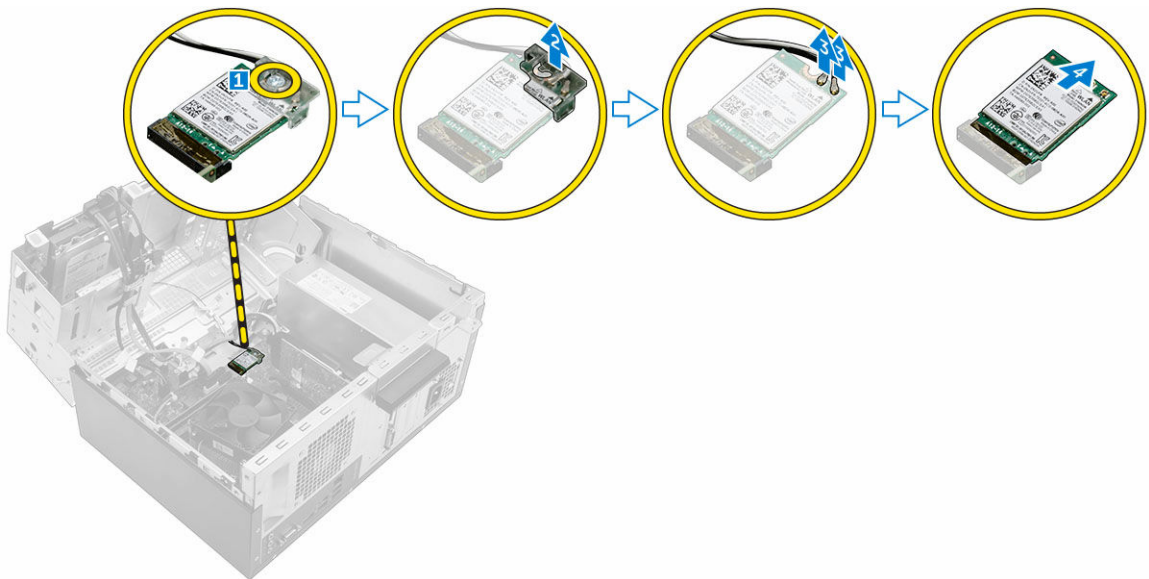


Installera den optiska enheten

1. Placera den optiska enhetshållaren på den optiska enheten.
2. Dra åt skruvarna som håller fast den optiska enhetshållaren i den optiska enheten.
3. Sätt i den optiska enheten i enhetsfacket för den optiska enheten tills den klickar på plats.
4. Dra åt skruven som håller fast den optiska enheten i datorn.
5. Öppna [luckan i frontramen](#).
6. Anslut datakabeln och strömkabeln till kontaktarna på den optiska enheten.
7. Stäng luckan på framramen.
8. Installera:
 - [ram](#)
 - [kåpa](#)
9. Följ anvisningarna i [När du har arbetat inuti datorn](#).

Ta bort WLAN-kortet

1. Följ proceduren i [Innan du arbetar inuti datorn](#).
2. Ta bort:
 - [kåpa](#)
 - [ram](#)
3. Öppna [luckan i frontramen](#).
4. Ta bort WLAN-kortet genom att:
 - a. Ta bort skruven för att lossa plastfliken som håller fast WLAN-kortet i datorn [1].
 - b. Ta bort plastfliken för att få åtkomst till WLAN-kablarna [2].
 - c. Koppla ur WLAN-kablarna från kontakterna på WLAN-kortet [3].
 - d. Koppla ur WLAN-kortet ur kontakten på moderkortet [4].

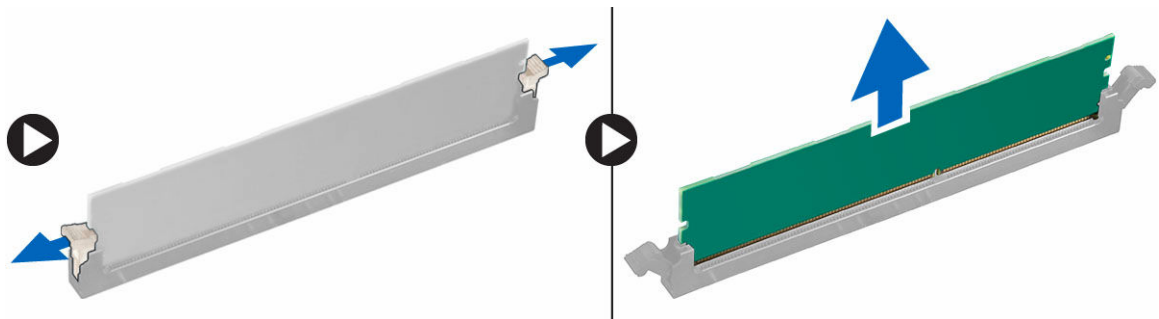


Installera WLAN kortet

1. Sätt i WLAN-kortet i kontakten på moderkortet.
2. Anslut WLAN-kablarna i kontakterna på WLAN-kortet.
3. Placera plastfliken och dra åt skruven som håller fast WLAN-kortet i moderkortet.
4. Stäng luckan på framramen.
5. Installera:
 - a. [ram](#)
 - b. [kåpa](#)
6. Följ anvisningarna i [När du har arbetat inuti datorn](#).

Ta bort minnesmodulen

1. Följ proceduren i [Innan du arbetar inuti datorn](#).
2. Ta bort:
 - [kåpa](#)
 - [ram](#)
3. Öppna [luckan i frontramen](#).
4. Ta bort minnesmodulen genom att:
 - a. Tryck in hållflikarna på minnesmodulen på båda sidorna av minnesmodulen.
 - b. Lyft ut minnesmodulen ur minnesmodulkontakten på moderkortet.

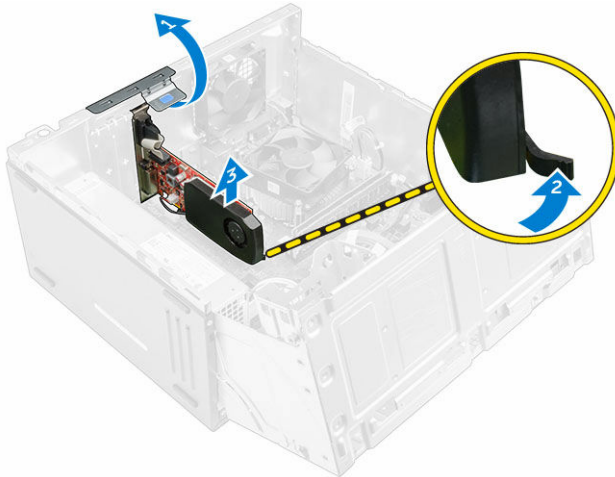


Installera minnesmodulen

1. Rikta in skåran på minnesmodulen med fliken på minnesmodulkontakten.
2. Sätt in minnesmodulen i minnesmodulsockeln.
3. Tryck in minnesmodulen tills minnesmodulens hållflikar klickar på plats.
4. Stäng luckan på framramen.
5. Installera:
 - a. [kåpa](#)
 - b. [ram](#)
6. Följ anvisningarna i [När du har arbetat inuti datorn](#).

Ta bort PCIe-expansionskortet

1. Följ proceduren i [Innan du arbetar inuti datorn](#).
2. Ta bort:
 - [kåpa](#)
 - [ram](#)
3. Öppna [luckan i frontramen](#).
4. Så tar du bort PCIe-expansionskortet:
 - a. Dra i spärrhaken för att låsa upp PCIe-expansionskortet [1].
 - b. Tryck in frigöringsfliken [2] och lyft ut PCIe-expansionskortet ur datorn [3].

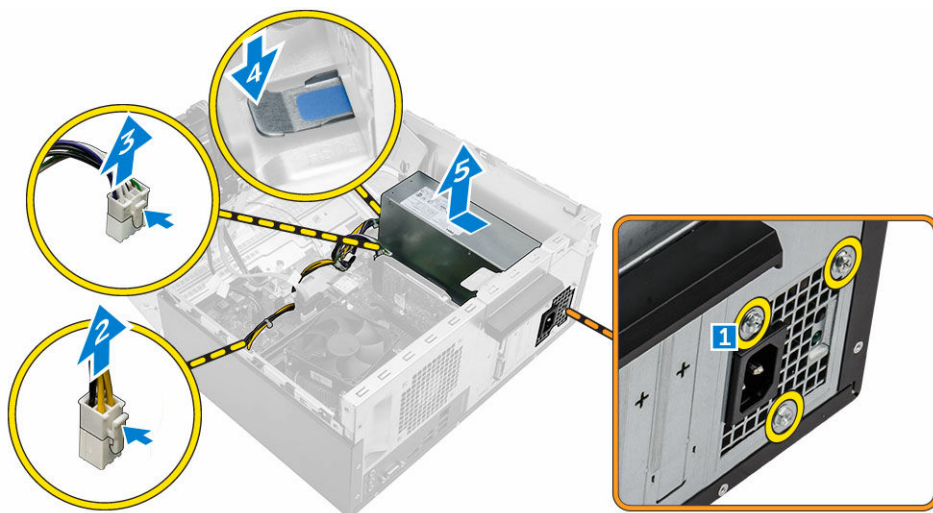


Installera PCIe-expansionskort

1. Dra i frigöringshaken för att öppna den.
2. Sätt i PCIe-expansionskortet i kontakten på moderkortet.
3. Säkra PCIe-expansionskortet genom att trycka in korthållarspärren tills den snäpper på plats.
4. Stäng frigöringshaken.
5. Stäng luckan på framramen.
6. Installera:
 - a. [ram](#)
 - b. [kåpa](#)
7. Följ anvisningarna i [När du har arbetat inuti datorn](#).

Ta bort nätaggregatet

1. Följ proceduren i [Innan du arbetar inuti datorn](#).
2. Ta bort:
 - [kåpa](#)
 - [ram](#)
3. Öppna [luckan i frontramen](#).
4. Så här tar du bort nätaggregatet:
 - a. Ta bort skruvarna som håller fast nätaggregatet i datorn [1].
 - b. Koppla bort strömkablarna från kontakterna på moderkortet [2, 3].
 - c. Dra bort strömkablarna från låsspännena.
 - d. Tryck på metallfrigöringsfliken [4], skjut och lyft ut nätaggregatet ur datorn [5].

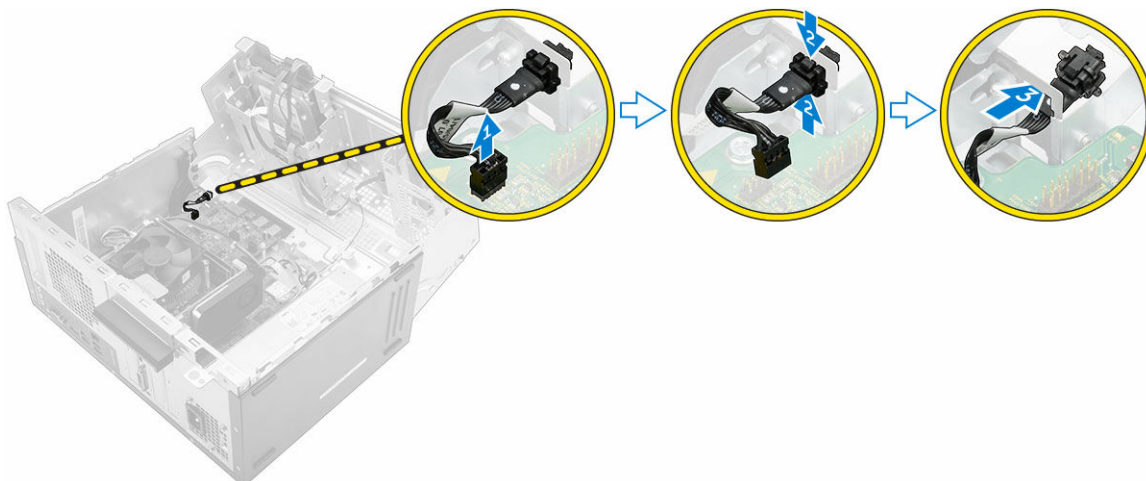


Installera nätaggregatet

1. Sätt i nätaggregatet i facket för nätaggregatet och skjut det mot datorns baksida tills det klickar på plats.
2. Dra åt skruvarna som håller fast nätaggregatet i datorn.
3. Dra strömkablarna genom låsspännena.
4. Anslut strömkablarna till kontakterna på moderkortet.
5. Stäng luckan på framramen.
6. Installera:
 - [ram](#)
 - [kåpa](#)
7. Följ anvisningarna i [När du har arbetat inuti datorn](#).

Ta bort strömbrytaren

1. Följ proceduren i [Innan du arbetar inuti datorn](#).
2. Ta bort:
 - [kåpa](#)
 - [ram](#)
3. Öppna [luckan i frontramen](#).
4. Så tar du bort strömbrytaren:
 - a. Koppla bort strömbrytarkabeln från moderkortet [1].
 - b. Dra bort strömbrytarkabeln ur låsspännet.
 - c. Tryck på frigöringsfliken [2] och skjut ut strömbrytaren ur datorn [3].

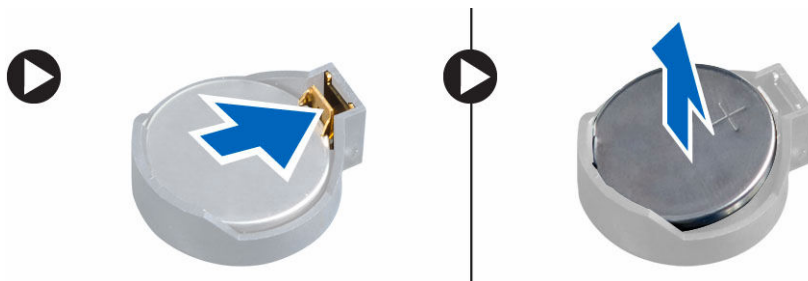


Installera strömbrytaren

1. Sätt in strömbrytaren i öppningen och tryck försiktigt på den tills den klickar på plats.
2. Dra strömbrytarkabeln genom kabelhållarklämman.
3. Anslut strömbrytarkabeln till kontakten på moderkortet.
4. Stäng luckan på framramen.
5. Installera:
 - [ram](#)
 - [kåpa](#)
6. Följ anvisningarna i [När du har arbetat inuti datorn](#).

Ta bort knappcellsbatteriet

1. Följ proceduren i [Innan du arbetar inuti datorn](#).
2. Ta bort:
 - [kåpa](#)
 - [ram](#)
3. Öppna [luckan i frontramen](#).
4. Ta bort knappcellsbatteriet:
 - a. Tryck in frigöringsspärren tills knappcellsbatteriet hoppar ut.
 - b. Ta bort knappcellsbatteriet från moderkortet.

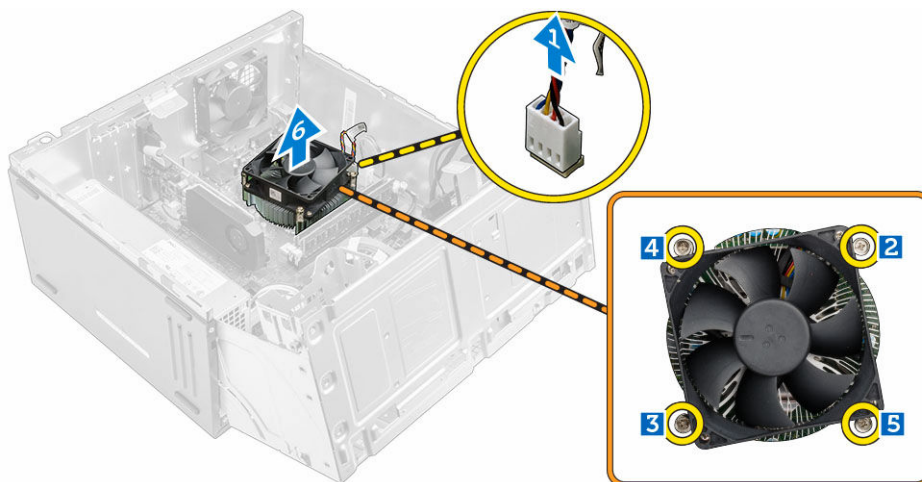


Installera knappcellsbatteriet

1. Håll knappcellsbatteriet med "+" uppåt och för in det under hållarna vid kontaktens pluspol.
2. Tryck ned batteriet i kontakten tills det snäpps fast.
3. Stäng luckan på framramen.
4. Installera:
 - [ram](#)
 - [kåpa](#)
5. Följ anvisningarna i [När du har arbetat inuti datorn](#).

Ta bort kylflänsmonteringen

1. Följ proceduren i [Innan du arbetar inuti datorn](#).
2. Ta bort:
 - [kåpa](#)
 - [ram](#)
3. Öppna [luckan i frontramen](#).
4. Så tar du bort kylflänsmonteringen:
 - a. Koppla ur kylflänsmonteringskabeln från kontakten på moderkortet [1].
 - b. Lossa fästskruvarna som håller fast kylflänsmonteringen på moderkortet [2, 3, 4, 5].
 - c. Lyft bort kylflänsmonteringen från datorn [6].



Installera kylflänsmonteringen

1. Placera kylflänsmonteringen på processorn.
2. Dra åt fästskruvarna som håller fast kylflänsmonteringen i moderkortet.
3. Anslut kylflänsmonteringskabeln till kontakten på moderkortet.
4. Stäng luckan på framramen.
5. Installera:
 - [ram](#)

- [kåpa](#)
6. Följ anvisningarna i [När du har arbetat inuti datorn](#).

Ta bort processorn

1. Följ proceduren i [Innan du arbetar inuti datorn](#).
2. Ta bort:
 - [kåpa](#)
 - [ram](#)
3. Öppna [luckan i frontramen](#).
4. Ta bort [kylflänsen](#).
5. Så här tar du bort processorn.
 - a. Lossa sockelspaken genom att föra spaken nedåt och ut från under fliken på processorskyddet [1].
 - b. Lyft spaken uppåt och lyft processorskyddet [2].
 - c. Lyft ut processorn ur sockeln [3].

⚠ VIKTIGT!: Processorsocketstiften är ömtåliga och kan skadas permanent. Var försiktig så att du inte böjer stiften i processorsockeln när du tar bort processorn från sockeln.

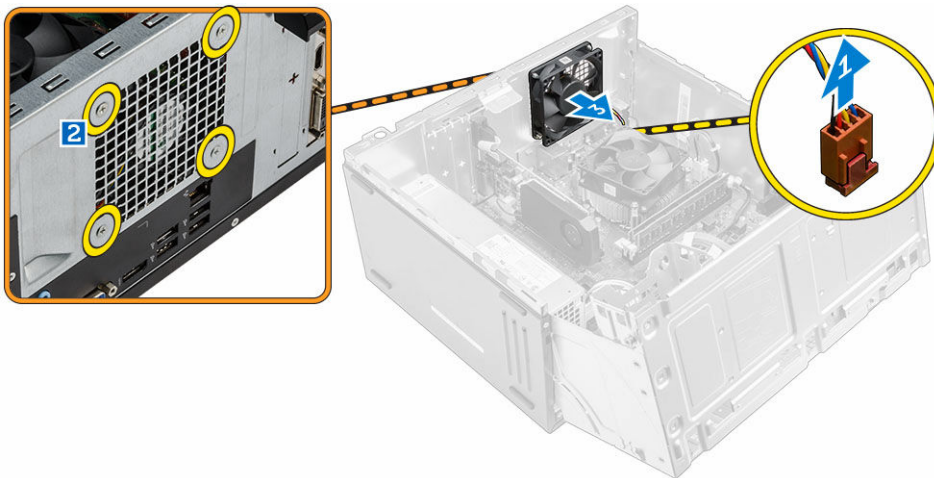


Installera processorn

1. Rikta in processorn med sockelkilarna.
 - ⚠ VIKTIGT!: Tvinga inte in processorn. När processorn sitter rätt är det lätt att föra in den i sockeln.**
2. Rikta in stift-1-indikeringen på processorn med triangeln på sockeln.
3. Placera processorn på sockeln så att urtagen på processorn är i linje med sockelkilarna.
4. Stäng processorskyddet genom att skjuta in det under fästskruven.
5. Sänk sockelspaken och tryck in den under fliken för att låsa den.
6. Installera [kylflänsenheten](#).
7. Stäng luckan på framramen.
8. Installera:
 - a. [ram](#)
 - b. [kåpa](#)
9. Följ anvisningarna i [När du har arbetat inuti datorn](#).

Ta bort systemfläkten

1. Följ proceduren i [Innan du arbetar inuti datorn](#).
2. Ta bort:
 - [kåpa](#)
 - [ram](#)
3. Öppna [luckan i frontramen](#).
4. Ta bort systemfläkten genom att:
 - a. Koppla bort systemflätkabeln från kontakten på moderkortet [1].
 - b. Ta bort skruvarna som håller fast systemfläkten i datorn. [2]
 - c. Skjut ut systemfläkten ur datorn [3].



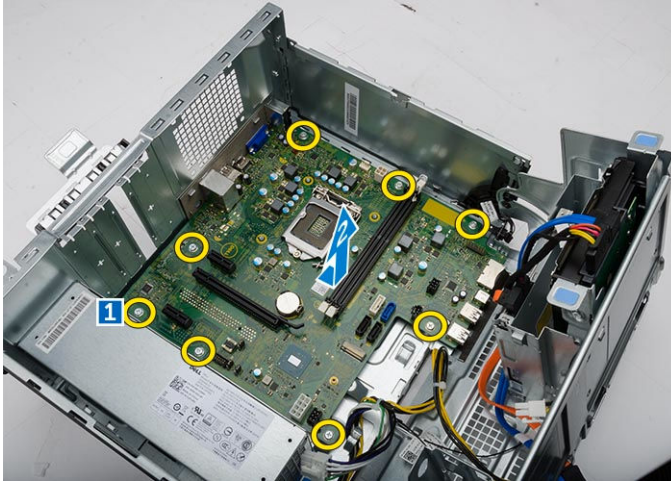
Installera systemfläkten

1. Håll systemfläkten i sidorna med kabeländan vänd mot datorns undersida.
2. Dra åt skruvarna som håller fast systemfläkten i datorn.
3. Anslut systemfläktens kabel till kontakten på moderkortet.
4. Stäng luckan på framramen.
5. Installera:
 - a. [ram](#)
 - b. [kåpa](#)
6. Följ anvisningarna i [När du har arbetat inuti datorn](#).

Ta bort moderkortet

1. Följ proceduren i [Innan du arbetar inuti datorn](#).
2. Ta bort:
 - [kåpa](#)
 - [ram](#)
3. Öppna [luckan i frontramen](#).

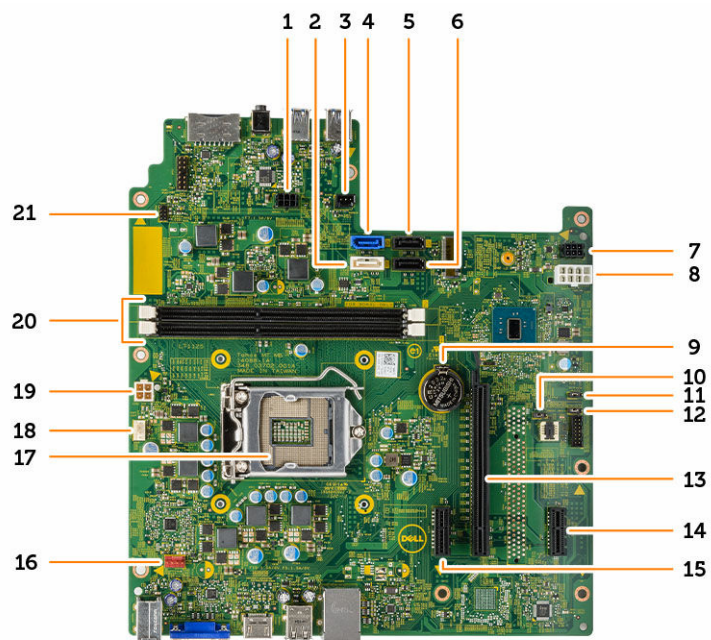
4. Ta bort:
 - [kylflänsmontering](#)
 - [processor](#)
 - [PCIe expansionskort](#)
 - [minnesmodul](#)
 - [WLAN-kort](#)
5. Koppla ur alla kablar från kontakterna på moderkortet.
6. Ta bort moderkortet genom att:
 - a. Ta bort skruvarna som håller fast moderkortet i datorn [1].
 - b. Skjut moderkortet mot datorns framsida och lyft ut det ur datorn [2].



Installera moderkortet

1. Håll moderkortet i kanterna och rikta det mot datorns baksida.
2. Sänk ned moderkortet i datorn tills kontakterna på baksidan av moderkortet passar in i skårorna på datorns bakre vägg, och skruvhålen på moderkortet passar in med utskjutningarna på datorn.
3. Dra åt skruvarna som håller fast moderkortet i datorn.
4. Dra alla kablar genom kabelhållarna och anslut alla kablar till kontakterna på moderkortet.
5. Installera:
 - [WLAN-kort](#)
 - [minnesmodul](#)
 - [PCIe expansionskort](#)
 - [processor](#)
 - [kylflänsmontering](#)
6. Stäng luckan på framramen.
7. Installera:
 - [ram](#)
 - [kåpa](#)
8. Följ anvisningarna i [När du har arbetat inuti datorn](#).

Moderkortlayout



- | | | | |
|-----|-------------------------|-----|-----------------------------|
| 1. | strömkontakt för SATA | 2. | SATA1 |
| 3. | Light bar-huvud | 4. | SATA0 |
| 5. | SATA3 | 6. | SATA2 |
| 7. | strömkontakt för SATA | 8. | Kontakt för nätaggregat |
| 9. | Knappcellsbatteri | 10. | Rensa CMS-bygeln |
| 11. | ME inaktivera bygeln | 12. | Bygel för lösenordsrensning |
| 13. | PCIex16 | 14. | PCIex1 |
| 15. | PCIex1 | 16. | Kontakt för systemfläkt |
| 17. | CPU-socket | 18. | CPU-fläktkontakt |
| 19. | Kontakt för nätaggregat | 20. | Minnesmodulkontakter |
| 21. | Strömbrytarkontakt | | |

Felsöka datorn

Du kan felsöka datorn med indikatorer som diagnostiklampor, pipkoder och felmeddelanden när datorn används.

Diagnostikkoder för strömlysdiod

Tabell 1. Diagnostikkoder för strömlysdiod

Status för strömlysdiodlampa	Möjlig orsak	Felsökningssteg
Släckt	Datorn är antingen avstängd eller tar inte emot ström eller i viloläge.	<ul style="list-style-type: none"> • Ta bort och sätt tillbaka strömkabeln i nätkontakten på datorns baksida och eluttaget. • Om datorn är ansluten till en förgreningsdosa kontrollerar du att förgreningsdosa är ansluten till ett eluttag och inte är avstängd. Ta bort alla eventuella strömskydd, förgreningsdosor och förlängningsladdar och testa om datorn startar. • Kontrollera att eluttaget fungerar genom att ansluta något annat till det, exempelvis en lampa.
Stadigt/blinkande gult	Datorn misslyckades med att slutföra självtestet vid strömtillslag eller så är det fel på processorn.	<ul style="list-style-type: none"> • Ta bort och sätt sedan tillbaka alla kort. • Ta bort och sätt sedan tillbaka eventuellt grafikkort. • Kontrollera att strömkabeln är ansluten till moderkortet och processorn.
blinkande vitt sken	Datorn är i viloläge.	<ul style="list-style-type: none"> • Tryck på strömbrytaren för att väcka datorn från viloläget. • Kontrollera att alla strömkablar sitter ordentligt fast på moderkortet. • Kontrollera att huvudströmkabeln och frontpanelkabeln är ordentligt fastsatta i moderkortet.
Stadigt vit	Datorn fungerar och är i läget PÅ.	<p>Om datorn inte svarar gör du följande:</p> <ul style="list-style-type: none"> • Kontrollera att bildskärmen är ansluten och påslagen.

Status för strömlysdiodlampa	Möjlig orsak	Felsökningssteg
		<ul style="list-style-type: none"> Om bildskärmen är ansluten och påslagen lyssnar du efter en pipkod.

Diagnostikfelmeddelanden

Tabell 2. Diagnostikfelmeddelanden

Felmeddelanden	Beskrivning
AUXILIARY DEVICE FAILURE (fel på extern enhet)	Det kan vara fel på pekskivan eller den externa musen. Kontrollera anslutningen av en extern mus. Aktivera alternativet Pointing Device (pekdon) i systeminstallationsprogramme.
BAD COMMAND OR FILE NAME (felaktigt kommando eller filnamn)	Kontrollera att du har stavat kommandot rätt, infogat mellanslag på rätt ställen och använt rätt sökväg.
CACHE DISABLED DUE TO FAILURE (inaktiverat cacheminne på grund av fel)	Det är fel på det primära cacheminnet i processorn. Kontakta Dell .
CD DRIVE CONTROLLER FAILURE (fel på styrenhet för cd-enhet)	Den optiska enheten svarar inte på kommandon från datorn.
DATAFEL (datafel)	Hårddisken kan inte läsa data.
DECREASING AVAILABLE MEMORY (minskat tillgänglig minne)	En eller flera minnesmoduler kan vara felaktiga eller sitta fel. Installera om minnesmodulerna och byt vid behov ut dem.
DISK C: FAILED INITIALIZATION (initiering av C-enheten fallerade)	Hårddisken gick inte att initiera. Kör hårddisktesterna i Dell Diagnostics .
DRIVE NOT READY (enheten inte klar)	Den pågående operationen fordrar att det finns en hårddisk i facket innan den kan fortsätta. Installera en hårddisk i enhetsuttaget.
ERROR READING PCMCIA CARD (fel vid läsning av pcmcia-kort)	Datorn kan inte identifiera ExpressCard-kortet. Sätt i kortet på nytt eller försök med ett annat.
EXTENDED MEMORY SIZE HAS CHANGED (det utökade minnet har ändrats)	Minnesstorleken som finns registrerat i NVRAM överensstämmer inte med den mängd minne som finns installerat på datorn. Starta om datorn. Kontakta Dell om felet uppstår igen.
THE FILE BEING COPIED IS TOO LARGE FOR THE DESTINATION DRIVE (den kopierade filen är för stor för destinationsenheten)	Filen som du försöker kopiera får inte plats på disken eller så är disken full. Försök kopiera filen till en annan disk eller använd en disk med större lagringskapacitet.
A FILENAME CANNOT CONTAIN ANY OF THE FOLLOWING CHARACTERS: \ / : * ? " < >	Använd inte dessa tecken i filnamn.

Felmeddelanden	Beskrivning
- (ett filnamn kan inte innehålla något av följande tecken:\ / : * ?" < >)	
GATE A20 FAILURE (fel på port A20)	En minnesmodul kan sitta löst. Installera om minnesmodulerna eller byt ut dem vid behov.
GENERAL FAILURE (allmänt fel)	Operativsystemet kan inte utföra kommandot. Detta meddelande följs vanligen av mer specifik information. Till exempel Printer out of paper (slut på papper i skrivaren). Vidta lämplig åtgärd.
HARD-DISK DRIVE CONFIGURATION ERROR (konfigurationsfel för hårddisken)	Datorn kan inte identifiera enhetens typ. Stäng av datorn, ta bort hårddisken och starta datorn från en optisk enhet. Stäng sedan av datorn, sätt tillbaka hårddisken och starta om datorn. Kör testen Hard Disk Drive (hårddisktest) i Dell Diagnostics .
HARD-DISK DRIVE CONTROLLER FAILURE 0 (fel 0 för hårddiskens styrenhet)	Hårddisken svarar inte på kommandon från datorn. Stäng av datorn, ta bort hårddisken och starta datorn från en optisk enhet. Stäng sedan av datorn, sätt tillbaka hårddisken och starta om datorn. Försök med en annan hårddisk om problemet består. Kör testen Hard Disk Drive (hårddisktest) i Dell Diagnostics .
HARD-DISK DRIVE FAILURE (fel på hårddisken)	Hårddisken svarar inte på kommandon från datorn. Stäng av datorn, ta bort hårddisken och starta datorn från en optisk enhet. Stäng sedan av datorn, sätt tillbaka hårddisken och starta om datorn. Försök med en annan hårddisk om problemet består. Kör testen Hard Disk Drive (hårddisktest) i Dell Diagnostics .
HARD-DISK DRIVE READ FAILURE (fel vid läsning från hårddisken)	Hårddisken kan vara defekt. Stäng av datorn, ta bort hårddisken och starta datorn från en optisk enhet. Stäng sedan av datorn, sätt tillbaka hårddisken och starta om datorn. Försök med en annan hårddisk om problemet består. Kör testen Hard Disk Drive (hårddisktest) i Dell Diagnostics .
INSERT BOOTABLE MEDIA (sätt i startbar media)	Operativsystemet försöker starta från media som inte är startbar, som till exempel en diskett eller cd-skiva. Sätt i startbar media.
INVALID CONFIGURATION INFORMATION- PLEASE RUN SYSTEM SETUP PROGRAM (ogiltig konfigurationsinformation; kör systeminstallationsprogrammet)	Systemkonfigurationen motsvarar inte maskinvarukonfigurationen. Meddelandet visas i de flesta fall efter att en minnesmodul installeras. Ändra motsvarande inställningar i systeminstallationsprogrammet.

Felmeddelanden	Beskrivning
KEYBOARD CLOCK LINE FAILURE (fel på tangentbordets klockpuls)	Kontrollera anslutningen på externa tangentbord. Kör testen Keyboard Controller (tangentbordstest) i Dell Diagnostics .
KEYBOARD CONTROLLER FAILURE (fel på tangentbordets styrenhet)	Kontrollera anslutningen på externa tangentbord. Starta om datorn och undvik att röra vid tangentbordet eller musen då under startrutinen. Kör testen Keyboard Controller (tangentbordstest) i Dell Diagnostics .
KEYBOARD DATA LINE FAILURE (fel på tangentbordets datalinje)	Kontrollera anslutningen på externa tangentbord. Kör testen Keyboard Controller (tangentbordstest) i Dell Diagnostics .
KEYBOARD STUCK KEY FAILURE (en tangent har fastnat)	Kontrollera anslutningen på externa tangentbord. Starta om datorn och undvik att röra vid tangentbordet eller musen då under startrutinen. Kör testet Stuck-Key (fastnad tangent) i Dell Diagnostics .
LICENSED CONTENT IS NOT ACCESSIBLE IN MEDIADIRECT (licensierat innehåll kan inte komma åt i mediadirect)	Dell MediaDirect kan inte verifiera DRM-restriktioner (Digital Rights Management) för filen så filen kan inte spelas upp.
MEMORY ADDRESS LINE FAILURE AT ADDRESS, READ VALUE EXPECTING VALUE (minnesadressfel vid adress, läsvärde förväntat värde)	En minnesmodul kan vara felaktig eller sitta fel. Installera om minnesmodulerna och byt vid behov ut dem.
MEMORY ALLOCATION ERROR (minnestilldelningsfel)	Programmet du försöker köra fungerar inte ihop med operativsystemet, ett annat program eller verktyg. Stäng av datorn, vänta en 30 sekunder och starta sedan om den. Försök att starta programmet igen. Läs i programdokumentationen om felet kvarstår.
MEMORY DOUBLE WORD LOGIC FAILURE AT ADDRESS, READ VALUE EXPECTING VALUE (fel dubbelordslogik på adressen, läsvärde förväntat värde)	En minnesmodul kan vara felaktig eller sitta fel. Installera om minnesmodulerna och byt vid behov ut dem.
MEMORY ODD/EVEN LOGIC FAILURE AT ADDRESS, READ VALUE EXPECTING VALUE (logiskt minnesfel udda/jämnt vid (adress), läsvärde förväntat (värde))	En minnesmodul kan vara felaktig eller sitta fel. Installera om minnesmodulerna och byt vid behov ut dem.
MEMORY WRITE/READ FAILURE AT ADDRESS, READ VALUE EXPECTING VALUE (fel vid läsning/skrivning av minnet vid adress, läsvärde förväntat värde)	En minnesmodul kan vara felaktig eller sitta fel. Installera om minnesmodulerna och byt vid behov ut dem.
NO BOOT DEVICE AVAILABLE (det finns ingen startenhet)	Datorn kan inte hitta hårddisken. Om hårddisken är konfigurerad som startenhet kontrollerar du att

Felmeddelanden	Beskrivning
	enheten är ordentligt installerad och partitionerad som startenhet.
NO BOOT SECTOR ON HARD DRIVE (ingen startsektor på hårddisk)	Operativsystemet kan vara skadat, kontakta Dell .
NO TIMER TICK INTERRUPT (inget tidsavbrott)	Det kan vara ett fel på en krets på moderkortet. Kör testerna System Set (systeminställningstester) i Dell Diagnostics .
NOT ENOUGH MEMORY OR RESOURCES. EXIT SOME PROGRAMS AND TRY AGAIN (ej tillräckligt med minne eller resurser, avsluta några program och försök igen)	För många program är öppna. Stäng alla fönster och öppna sedan det program som du vill använda.
OPERATING SYSTEM NOT FOUND (det gick inte att hitta operativsystemet)	Installera om hårddisken. Om problemet kvarstår, kontakta Dell .
OPTIONAL ROM BAD CHECKSUM (kontrollsumman stämmer inte för ROM-tillvalet)	ROM-tillvalet fungerar inte. Kontakta Dell .
SECTOR NOT FOUND (sektorn gick inte att hitta)	Operativsystemet kan inte hitta en sektor på hårddisken. Det kan finnas en defekt sektor eller en felaktig FAT-tabell på hårddisken. Kör felkontrollprogrammet i Windows och kontrollera filstrukturen på hårddisken. Se Windows Hjälp och support för anvisningar (klicka på Start → Hjälp och support). Om ett stort antal sektorer är behäftade med fel ska du säkerhetskopiera alla data (om det är möjligt) och sedan formatera om hårddisken.
SEEK ERROR (sökfel)	Operativsystemet kan inte hitta ett visst spår på hårddisken.
SHUTDOWN FAILURE (avstängningsfel)	En krets på moderkortet kan vara defekt. Kör testerna System Set (systeminställningstester) i Dell Diagnostics . Kontakta Dell om meddelandet visas igen.
TIME-OF-DAY CLOCK LOST POWER (klockan har råkat ut för strömavbrott)	Det är fel i systeminställningarna. Anslut datorn till ett eluttag och ladda batteriet. Om problemet kvarstår kan du försöka återställa alla data genom att starta systeminstallationsprogrammet och sedan omedelbart avsluta det igen. Kontakta Dell om meddelandet visas igen.
TIME-OF-DAY CLOCK STOPPED (klockan har stannat)	Reservbatteriet som gör att systeminställningarna bevaras kan behöva laddas upp. Anslut datorn till ett eluttag och ladda batteriet. Kontakta Dell om problemet kvarstår.

Felmeddelanden	Beskrivning
TIME-OF-DAY NOT SET-PLEASE RUN THE SYSTEM SETUP PROGRAM (klockan är inte inställd, kör systeminstallationsprogrammet)	Tiden eller datumet som lagras i systeminställningarna matchar inte systemklockans tid. Rätta till inställningarna för alternativen Date and Time (datum och tid) .
TIMER CHIP COUNTER 2 FAILED (räknare 2 på tidskretsen fungerar inte)	Det kan vara ett fel på en krets på moderkortet. Kör testerna System Set (systeminställningstester) i Dell Diagnostics .
UNEXPECTED INTERRUPT IN PROTECTED MODE (oväntat avbrott i skyddat läge)	Tangentbordets styrenhet kanske inte fungerar eller så kan en minnesmodul sitta löst. Kör testerna System Memory (minnestester) och testet Keyboard Controller (tangentbordstest) i Dell Diagnostics eller kontakta Dell .
X:\ IS NOT ACCESSIBLE. THE DEVICE IS NOT READY (ingen åtkomst till x:\. Enheten är inte redo)	Sätt i en disk i enheten och försök igen.

Systemfelmeddelanden

Tabell 3. Systemfelmeddelanden

Systemmeddelande	Beskrivning
Alert! Previous attempts at booting this system have failed at checkpoint [nnnn]. For help in resolving this problem, please note this checkpoint and contact Dell Technical Support (Varning! Tidigare försök att starta systemet misslyckades vid kontrollpunkt [nnnn]. För att få hjälp med problemet antecknar du kontrollpunkten och kontaktar Dells tekniska support)	Datorn kunde inte slutföra startrutinen tre gånger efter varandra på grund av samma fel.
CMOS checksum error (CMOS-kontrollsummefel)	RTC återställs, BIOS standardinstallation har laddats.
CPU fan failure (Fel på processorfläkten)	Fel på processorfläkten
System fan failure (Fel på systemfläkten)	Fel på systemfläkten
Hard-disk drive failure (Fel på hårddisken)	Möjligt fel på hårddisken under start.
Keyboard failure (Tangentbordsfel)	Fel på tangentbordet eller så är kabeln till tangentbordet lös. Om det inte går att lösa problemet genom att koppla från och ansluta kabeln igen byter du ut tangentbordet.

Systemmeddelande	Beskrivning
No boot device available (Det finns ingen startenhet)	<p>Det finns ingen startenhet på hårddisken, hårddiskens kabel är lös eller så finns det ingen startbar enhet.</p> <ul style="list-style-type: none"> • Om hårddisken är konfigurerad som startenhet kontrollerar du att kablarna är ordentligt anslutna och att enheten är korrekt installerad och partitionerad som startenhet. • Starta systeminstallationsprogrammet och kontrollera att startordningen är korrekt.
No timer tick interrupt (Inget tidsavbrott)	Det kan ha uppstått ett fel med en krets på moderkortet eller med själva moderkortet
<p>NOTICE - Hard Drive SELF MONITORING SYSTEM has reported that a parameter has exceeded its normal operating range. Dell recommends that you back up your data regularly. A parameter out of range may or may not indicate a potential hard drive problem (VIKTIGT! Hårddiskens självövervakningssystem har rapporterat att en parameter har överskridit det normala driftintervallet. Dell rekommenderar att du säkerhetskopierar dina data regelbundet. En parameter som hamnat utanför det normala intervallet kan påvisa att det är problem med hårddisken, men det är inte säkert)</p>	S.M.A.R.T-fel, möjligt fel på hårddisken.

Systeminstallationsalternativ

Tabell 4. — Main

System Time	Visar systemtid. Här kan du ställa in datorns interna klocka.
System Date	Visar systemdatum. Här kan du ställa in datumet på datorns interna kalender.
BIOS Version	Visar BIOS-revisionen.
Product Name	Visar datorns modellnummer.
Service Tag	Visar datorns servicenummer.
Asset Tag	Visar datorns inventariemärkning (om sådan finns).
CPU Type	Visar processortyp.
CPU Speed	Visar processorns hastighet.
CPU ID	Visar processorns ID
CPU Cache	Visar processorns L1, L2 och L3-cacheminne för processorn.
HDD0	Visar datorns HDD0-storlek.
HDD1	Visar datorns HDD1-storlek.
HDD2	Visar datorns HDD2-storlek.
HDD3	Visar datorns HDD3-storlek.
System Memory	Visar storleken på minnet.
Memory Speed	Visar hastigheten på minnet.

Tabell 5. — Advanced

Intel (R) SpeedStep (TM)	Här kan du aktivera eller inaktivera Intel SpeedStep-tekniken. Standard: Enabled (aktiverad)
Virtualization	Här kan du aktivera eller inaktivera funktionen för virtualisering. Standard: Enabled (aktiverad)
VT for Direct I/O	Här kan du aktivera eller inaktivera virtualiseringstekniken för direkt I/O. Standard: Enabled (aktiverad)
Trusted Execution	Här kan du aktivera och inaktivera betrodd körning. Standard: Disabled (inaktiverad)
Integrated NIC	Här kan du aktivera eller inaktivera det integrerade nätverket

	Standard: Enabled (aktiverad)
SATA Operation	Här kan du ändra SATA-läge Standard: AHCI
Intel Multi-Display	Här kan du aktivera eller inaktivera multi-display-funktionen. Standard: Disabled (inaktiverad)
USB Emulation	Här kan du aktivera eller inaktivera funktionen USB-emulering. Standard: Enabled (aktiverad)
SW-skyddstillägg (SGX)	Här kan du aktivera eller inaktivera SW-skyddstillägg (SGX). Standard: Disabled (inaktiverad)
USB Configuration	Låter dig aktivera eller inaktivera USB-portarna. Framre USB-portar: Enabled (aktiverade) Bakre USB-portar: Enabled (aktiverade)
Power Options	Här kan du ändra energialternativ. Wake Up by Integrated LAN/WLAN (aktivering med integrerat LAN/WLAN): Disabled (inaktiverad) AC Recovery (nätströmsåterställning): Power Off (ström av) Deep Sleep Control: Aktiverad i S4- och S5-läge Auto Power On (automatisk start): Auto Power On Mode (läget automatisk start): Här kan du välja dag (standard: inaktiverad) Auto Power On Date (Datum för automatisk start): Här kan du välja datum Auto Power On Time (Tid för automatisk start): Här kan du välja klockslag
SMART Settings	Här kan du aktivera eller inaktivera funktionen SMART. Standard: Disabled (inaktiverad)

Tabell 6. — Security

Unlock Setup Status	Här kan du låsa eller låsa upp systeminstallationsprogrammet. Standard: oläst
Admin Password Status	Visar den status som visar om ett administratörslösenord är inställt. Standard: Not Set (ej inställt)
System Password Status	Visar den status som visas om systemlösenordet är inställt.

	Standard: Not Set (ej inställt)
HDD Password Status	Visar den status som visas om systemlösenordet är inställt. Standard: Not Set (ej inställt)
Asset Tag	Här kan du ange ditt servicenummer.
Admin Password	Här anger du ett administratörslösenord.
HDD Password	Här kan du skapa ett HDD-lösenord.
System Password	Här anger du ett systemlösenord.
Password Change	Här kan du ange alternativet för att ändra lösenord. Standard: Permitted (tillåtet)
Firmware TPM	Här kan du aktivera eller inaktivera Firmware TPM. Standard: Disabled (inaktiverad)
HDD protection (hårddiskskydd)	Här kan du ändra HDD-skyddet. Standard: Disabled (inaktiverad)

Tabell 7. — Boot

Boot List Option	Visar startlägen (Standard: UEFI) File Browser Add Boot Option (alternativet lägg till start i filbläddrare) och File Browser Del Boot Option (alternativet ta bort start i filbläddrare) är aktiverade
Secure Boot	Här kan du aktivera eller inaktivera säker startkontroll Standard: Enabled (aktiverad)
Legacy Option ROMs	Här kan du ladda äldre ROM. Standard: Disabled (inaktiverad)
Boot Option Priorities	Gör att du kan ändra startalternativet prioriteter.

Tabell 8. — Exit

Save Changes and Reset	Här kan du spara eller återställa de ändringar som gjorts i systeminstallationen. <ol style="list-style-type: none"> 1. Gör att du kan ignorera ändringarna i systeminstallationsprogrammet. 2. Här kan du återställa alternativen i systeminstallationsprogrammet till standard. 3. Gör att du kan ignorera ändringarna i systeminstallationsprogrammet. 4. Här kan du spara ändringarna som har gjorts i systeminstallationsprogrammet.
------------------------	--

Översikt av systeminstallationsprogrammet

Med systeminstallationsprogrammet kan du:

- ändra systemkonfigurationsinformationen när du har lagt till, ändrat eller tagit bort maskinvara i datorn.
- ställa in eller ändra ett alternativ som användaren kan välja, exempelvis användarlösenordet.
- ta reda på hur mycket minne datorn använder eller ange vilken typ av hårddisk som är installerad.

Innan du använder systeminstallationsprogrammet rekommenderar vi att du antecknar informationen som visas på systeminstallationsskärmen och sparar den för framtida behov.



VIKTIGT!: Såvida du inte är en mycket kunnig datoranvändare bör du inte ändra inställningarna i programmet. Vissa ändringar kan medföra att datorn inte fungerar som den ska.


Öppna systeminställningar

1. Starta (eller starta om) datorn.
2. När den vita Dell-logotypen visas trycker du omedelbart på F2 eller F12.
Sidan för systeminställningar visas.



OBS: Om du väntar för länge och operativsystemets logotyp visas fortsätter du att vänta tills du ser skrivbordet. Stäng sedan av datorn eller starta om den och försök igen.

Specifikationer

 **OBS:** Erbjudanden kan variera mellan olika regioner. Följande specifikationer är endast vad som enligt lag måste levereras med datorn. Mer information om datorns konfiguration får du om du klickar på **Start Hjälp och support** i ditt Windows-operativsystem och väljer alternativet att visa datorinformation.

Tabell 9. Processor

Typ	<ul style="list-style-type: none"> • Intel Celeron • Intel Pentium • Intel Dual Core i3 (6:e generationen) • Intel Dual Core i5 (6:e generationen) • Intel Dual Core i7 (6:e generationen)
-----	---

Tabell 10. Minne

Minnesmodulkontakt	Två UDIMM-kortplatser
Minnesmodulkapacitet	2 GB, 4 GB och 8 GB
Typ	1600 MHz DDR3L (icke-ECC)
Minsta minne	2 GB  OBS: Beroende på det operativsystem som finns installerat kan kravet på minsta minne variera.
Största minne	16 GB  OBS: Varje UDIMM-kortplats stöder maximalt 8 GB minne.

Tabell 11. Video

Grafiktyp:	
Inbyggt	Intel HD-grafik
Separat	PCI Express x16-grafikkort <ul style="list-style-type: none"> • Nvidia GT 705 • AMD R9 360
Inbyggt grafikminne	Delat systemminne


Bakpanel	Fyra USB 2.0-kontakter
Video	<ul style="list-style-type: none"> • En VGA-kontakt med 15 hål • En HDMI-kontakt med 19 stift
Minneskortläsare	ett

Tabell 19. Kontroll- och diagnostiklampor

Strömbrytarlampa	Vitt sken — fast vitt sken visar att strömmen är påslagen; fast gult sken visar att datorn är i vilo-/strömsparläge. Gult sken - fast gult sken indikerar fel vid starten - Fel i systemets strömförsörjning; blinkande gult sken indikerar fel vid starten - Systemets strömförsörjning OK
Lampa för enhetsaktivitet	vitt sken — blinkade vitt sken visar att datorn läser data eller skriver data till hårddisken.

Tabell 20. Strömförsörjning

Knappcells batteri	3 V CR2032-litiumcellbatteri
Inspänning	200-240 VAC / 100-127/200-240 VAC / 100-240 VAC
Infrekvens	50 Hz - 60 Hz
Effekt	240 W
Inström	2 A / 7/3,5A / 4 A
Maximal värmeförlust	820 BTU/timme

 **OBS:** Värmeförlusten är beräknad med strömförsörjningens wattmärkning.

Tabell 21. Fysiska mått

Höjd	380 mm (14,96 tum)
Bredd	175 mm (6,88 tum)
Djup	436,3 mm (17,17 tum)
Vikt (minimum)	8,5 kg (18,73 lb)

Tabell 22. Miljöpåverkan

Temperatur:	
Drift	10 °C till 35 °C (50 °F till 95 °F)
Förvaring	-40 °C till 65 °C (-40 °F till 149 °F)
Relativ luftfuktighet	20-80 % (icke kondenserande)

Höjd över havet:

Drift

-15,20 m till 3 048 m (-50 fot till 10 000 fot)


Förvaring

-15,20 m till 10 668 m (-50 fot till 35 000 fot)

Luftburen föroreningsnivå

G1 eller lägre enligt ISA-S71.04-1985

Kontakta Dell

 **OBS:** Om du inte har en aktiv Internet-anslutning kan du hitta kontaktinformationen på ditt inköpskvitto, förpackning, faktura eller i Dells produktkatalog.

Dell erbjuder flera alternativ för support och service online och på telefon. Tillgängligheten varierar beroende på land och produkt och vissa tjänster kanske inte finns i ditt område. Gör så här för att kontakta Dell för försäljningsärenden, teknisk support eller kundtjänst:

1. Gå till **Dell.com/support**.
2. Välj supportkategori.
3. Välj land eller region i listrutan **Choose A Country/Region (välj land/region)** längst ner på sidan.
4. Välj lämplig tjänst eller supportlänk utifrån dina behov.